

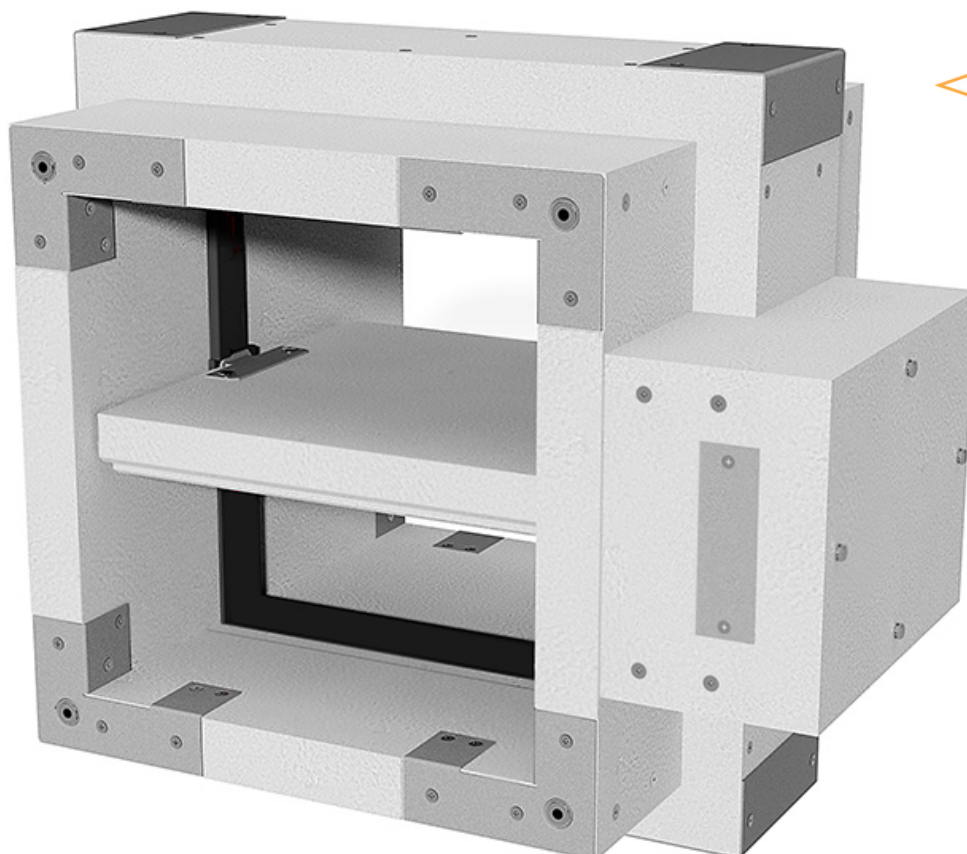
UMWELT-PRODUKTDEKLARATION

nach ISO 14025 und EN 15804

Deklarationsinhaber	Wildeboer Bauteile GmbH
Herausgeber	Institut Bauen und Umwelt e.V. (IBU)
Programmhalter	Institut Bauen und Umwelt e.V. (IBU)
Deklarationsnummer	EPD-WIL-20160047-ICC1-DE
ECO EPD Ref. No.	ECO-00000363
Ausstellungsdatum	19.05.2016
Gültig bis	18.05.2021

Entrauchungsklappe EK90 (Baureihe EK92)
Wildeboer Bauteile GmbH

www.bau-umwelt.com / <https://epd-online.com>



1. Allgemeine Angaben

Wildeboer Bauteile GmbH

Programhalter

IBU - Institut Bauen und Umwelt e.V.
Panoramastr. 1
10178 Berlin
Deutschland

Deklarationsnummer

EPD-WIL-20160047-ICC1-DE

**Diese Deklaration basiert auf den
Produktkategorienregeln:**

Brandschutzklappen und Brandschutzventile und
Entrauchungsklappen, 05.2015
(PCR geprüft und zugelassen durch den unabhängigen
Sachverständigenrat)

Ausstellungsdatum

19.05.2016

Gültig bis

18.05.2021



Prof. Dr.-Ing. Horst J. Bossenmayer
(Präsident des Instituts Bauen und Umwelt e.V.)



Dr. Burkhard Lehmann
(Geschäftsführer IBU)

Entrauchungsklappe EK90 (Baureihe EK92)

Inhaber der Deklaration

Wildeboer Bauteile GmbH
Marker Weg 11
DE - 26826 Weener

Deklariertes Produkt/deklarierte Einheit

1 Stück Entrauchungsklappe mit elektrischem
Antriebsmotor

Gültigkeitsbereich:

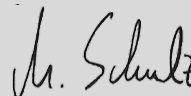
Dieses Dokument bezieht sich auf die Herstellung, den
Transport, den Einbau, den Betrieb und die
Entsorgung von Entrauchungsklappen mit elektrischem
Antriebsmotor in Anlagen zur Entrauchung, zum
Rauchschutz, zur Zuluftzuführung und in kombinierten
Anlagen zur Be- und Entlüftung von Gebäuden.
Die Entrauchungsklappen werden ausschließlich in
Deutschland im Werk Weener produziert, in dem die
Produktionsdaten des Jahres 2014 erhoben wurden.
Der Inhaber der Deklaration haftet für die
zugrundeliegenden Angaben und Nachweise; eine
Haftung des IBU in Bezug auf Herstellerinformationen,
Ökobilanzdaten und Nachweise ist ausgeschlossen.

Verifizierung

Die CEN Norm /EN 15804/ dient als Kern-PCR

Verifizierung der EPD durch eine/n unabhängige/n
Dritte/n gemäß /ISO 14025/

intern extern



Matthias Schulz,
Unabhängige/r Prüfer/in vom SVR bestellt

2. Produkt

2.1 Produktbeschreibung

Die wartungsfreie korrosionsbeständige Entrauchungs-
klappe EK90 (Baureihe EK92) besteht aus einem
Gehäuse aus hochtemperaturbeständigem, abrieb-
festem Kalziumsilikat mit einem innenliegenden
bruchsicheren Klappenblatt. Die Entrauchungs-
klappe ist mit Kantenschutzprofilen aus verzinktem
Stahlblech und Anschlussbohrungen ausgeführt.
Antriebsachsen sind aus Edelstahl. Schutzgitter, als
optionales Zubehör für Entrauchungsklappen ohne
Anschlussleitungen zum Schutz der Durchström-
öffnungen, sind aus verzinktem Stahlblech. Der Antrieb
zum Schließen und Öffnen der Entrauchungsklappe
erfolgt mittels eines elektrischen Antriebsmotors.
Spezielle Dichtungen ohne zusätzliche Anschläge
ermöglichen große freie Querschnitte, extrem geringe
Druckverluste und Schalleistungspegel. Das Öffnen
der Entrauchungsklappe ist auch noch nach 25
Minuten Vollbrandbeanspruchung möglich.

2.2 Anwendung

Die Entrauchungsklappe EK90 (Baureihe EK92) ist
geeignet zum Rauchschutz, für Entrauchungs-
anlagen, zur Zuluftzuführung und in kombinierten
Anlagen zur Be- und Entlüftung von Gebäuden. Des
Weiteren ist sie anwendbar in Anlagen mit automatisch

oder manuell ausgelöstem Öffnen oder Schließen der
Entrauchungsklappen. Nachgewiesen und zulässig
sind die Betriebsstellungen "vollständig geöffnet",
"vollständig geschlossen" und beliebige Zwischen-
stellungen. Die Entrauchungsklappe kann verwendet
werden zum Einbau in ≥ 100 mm dicke massive
Wände und Decken, in > 95 mm dicke Metallständer-
wände, an und zwischen waagrecht liegenden oder
senkrecht stehenden Entrauchungsleitungen. An die
Entrauchungsklappe können Entrauchungsleitungen
mit Feuerwiderstandsdauer ein- oder beidseitig
angeschlossen werden; die Entrauchungsleitungen
ohne Feuerwiderstandsdauer können nur einseitig
angeschlossen werden; die Schutzgitter ein- oder
beidseitig. Der Einbau erfolgt bauseits nass oder
trocken. Für weitere Informationen siehe
/Herstellerunterlagen/.

2.3 Technische Daten

Das folgende Kapitel enthält Angaben über die Größen
und die Leistung in Stufen und Klassen in Bezug auf
die entsprechenden wesentlichen Merkmale der EN
12101-8. Die vollständige erklärte Leistung des
Produktes bezüglich aller wesentlicher Merkmale
gemäß EN 12101-8 sind der /Leistungserklärung/ der
Wildeboer Bauteile GmbH zu entnehmen.

Brandprüfungen erfolgten nach /DIN EN 1366-10/ und /DIN EN 1366-2/.

Bautechnische Daten

Bezeichnung	Wert	Einheit
Breite	200 - 1500	mm
Höhe	200 - 800	mm
Länge	350 - 850	mm
Dichtheitsklasse nach /DIN EN 1751/	C	-
Klassifizierung Entrauchungsklappe nach /DIN EN 13501-4/	EI 90 (vedw - hodw, i<->o) S 1500 Cmod HOT400/30 MA multi	-

2.4 Inverkehrbringung/Anwendungsregeln

Für das Inverkehrbringen in der EU/EFTA gilt die Verordnung (EU) Nr. 305/2011 des Europäischen Parlaments und des Rates vom 09. März 2011 zur Festlegung harmonisierter Bedingungen für die Vermarktung von Bauprodukten. Erforderlich ist eine Leistungserklärung für das Produkt unter Berücksichtigung der harmonisierten Produktnorm /DIN EN 12101-8/ „Rauch- und Wärmefreihaltung - Teil 8: Entrauchungsklappen“, die CE-Kennzeichnung gemäß Verordnung (EU) Nr. 305/2011 und die /Herstellerunterlagen/ der *Wildeboer Bauteile GmbH* des Produktes incl. der Einbau- und Montagevorschrift. Für die Verwendung gelten die jeweiligen nationalen Bestimmungen.

2.5 Lieferzustand

Geliefert werden Größenvarianten (B x H) 200 x 200 mm bis 1500 x 800 mm, Längen 350 bis 850 mm. Dazu elektrischer Antriebsmotor und als optionales Zubehör die Schutzgitter und Beipacks für die Montage wie z.B. Schubsicherungswinkeln, Klemmenleiste usw.

2.6 Grundstoffe/Hilfsstoffe

Alle Angaben sind Gewichtprocente. Es handelt sich um ca. Angaben.

EK90 (ohne Motor, incl. Standard-Beipack)
 Stahl, verzinkt: 6 % bis 22 %
 Edelstahl: 0,2 % bis 1 %
 Messing: 0,2 % bis 1 %
 Kalziumsilikat: 72 % bis 93 %
 Kunststoff: < 0,1 %
 Sonstiges (Intumeszenzdichtung, Klebstoff usw.): 1 % bis 3 %

Elektrischer Antriebsmotor für H ≤ 450 mm
 Stahl: 73 %
 Messing: 0,2 %
 Kunststoff: 11 %
 Elektronische Komponenten (Platine und Kabel): 16 %

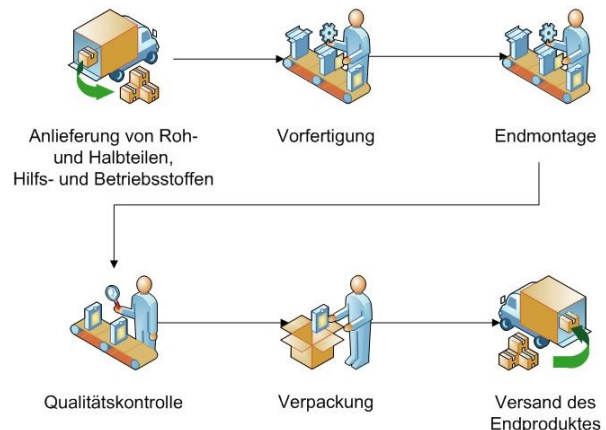
Elektrischer Antriebsmotor für H > 450 mm
 Stahl: 83,5 %
 Messing: 0,1 %
 Kunststoff: 4 %
 Elektronische Komponenten (Platine und Kabel): 12,5 %

2.7 Herstellung

Die Produktion erfolgt an einem Standort im Werk Weener. Notwendige Roh- und Halbtteile, Hilfs- und Betriebsstoffe werden von Lieferanten angeliefert und

fließen in die Produktion mit ein. Die Fertigung der Halbtteile erfolgt in einer Vorfertigung mit üblichen Fertigungsverfahren. Metallteile werden gestanzt und in Form gekantet ggf. gefräst, Teile aus Kalziumsilikat gesägt und gefräst. Zur Vermeidung von Abfällen werden Zuschnitte entsprechend optimiert. Abfälle, die dann noch entstehen, werden gesammelt und möglichst von entsprechenden Firmen recycelt, oder als Hausmüll entsorgt und verbrannt. Schmierstoffe werden weitestgehend gesammelt, aufbereitet und in der Produktion wiederverwendet. Stäube und Dünste werden vor Ort abgesaugt und gesammelt.

Die Teile der Vorfertigung werden zusammen mit eingekauften Teilen zu Entrauchungsklappen endmontiert, im Rahmen der Qualitätssicherung nach /DIN EN ISO 9001/ geprüft, verpackt und ausgeliefert.



2.8 Umwelt und Gesundheit während der Herstellung

Während des gesamten Herstellprozesses sind keine Maßnahmen über den gesetzlich vorgeschriebenen Arbeitsschutz hinaus erforderlich. Abfälle werden durch optimierte Zuschnitte weitestgehend vermieden, Schmiermittel durch Recyclingmaßnahmen wiederverwendet.

2.9 Produktverarbeitung/Installation

Die Handbücher, Einbauvorschriften, Betriebsanleitungen, Leistungserklärungen und Zulassungen der *Wildeboer Bauteile GmbH* sind zu beachten. Darüber hinaus sind die Sicherheits- und Verarbeitungsvorschriften beispielsweise von Trockenbau-, Maurer- oder Elektroarbeiten und die gesetzlichen Arbeitsschutzvorschriften zu befolgen.

2.10 Verpackung

Die Produkte werden auf Mehrwegpaletten mit Hilfe von Stütz- und Sicherungselementen aus Wellpappe und in PE-Folien verpackt. Die Entsorgung, mit Ausnahme der Paletten, erfolgt über die lokalen Recyclingfirmen. Paletten werden im Tauschverfahren wiederverwendet. Es wird nur so viel Verpackungsmaterial verwendet wie erforderlich und entsprechend optimiert verpackt.

2.11 Nutzungszustand

Die stoffliche Zusammensetzung ändert sich während der Nutzung nicht. Ausgenommen sind extrem außergewöhnliche Einwirkungen, wo es zu Änderungen kommen kann. Entrauchungsklappen sind wartungsfrei. Für die regelmäßige Funktionsüber-

prüfungen der Entrauchungskappen sind die /Herstellerunterlagen/ zu beachten.

2.12 Umwelt & Gesundheit während der Nutzung

Während der Nutzung sind keine negativen Auswirkungen auf die Umwelt und die Gesundheit zu erwarten. Die wartungsfreien, gekapselten elektrischen Antriebsmotoren sind für ihre Lebensdauer geschmiert und befinden sich nicht im Luftstrom. Ablagerungen von Verschmutzungen fallen aufgrund der Konstruktion nicht an.

2.13 Referenz-Nutzungsdauer

Bei bestimmungsgemäßer Nutzung ist bei Entrauchungskappen EK90 (Baureihe EK92) eine mittlere Lebensdauer von ca. 20 Jahren zu erwarten.

2.14 Außergewöhnliche Einwirkungen

Brand

Gemäß den Vorgaben der /Liste der Technischen Baubestimmungen/ des Deutschen Instituts für Bautechnik (DIBt) in Berlin gilt: „Entrauchungskappen müssen im Wesentlichen aus nichtbrennbaren Baustoffen bestehen.“ Mindestklassen siehe Tabelle.

Brandschutz

Bezeichnung	Wert
Baustoffklasse	A2
Brennendes Abtropfen	s1
Rauchgasentwicklung	d0

Wasser

Bei extremem Wassereinfluss werden die Materialien teilweise durchnässt. Entrauchungskappen sind dann instand zu setzen oder auszutauschen. Große Wassermengen treten in raumlüfttechnischen Anlagen i.d.R. nicht auf. Auf Baustellen sind die Entrauchungskappen durch die Verpackung geschützt.

Mechanische Zerstörung

Nicht relevant.

2.15 Nachnutzungsphase

Entsprechend der Zusammensetzung der Entrauchungskappen ist ein Recycling für die Metall- und Elektronikkomponenten möglich. Die übrigen Bestandteile (z.B. Kalziumsilikat) können als Bauschutt entsorgt werden.

2.16 Entsorgung

Die Entsorgung kann entsprechend den Kennzahlen der Verordnung über das Europäische Abfallverzeichnis gemäß Abfall-Verzeichnis-Verordnung /AVV/ eingeordnet werden: Stahl (17 04 05), Beton (17 01 01)/Gemische aus Beton (17 01 07), Kunststoff (17 02 03), Elektro (20 01 36).

2.17 Weitere Informationen

www.wildeboer.de

3. LCA: Rechenregeln

3.1 Deklarierte Einheit

Die Deklaration bezieht sich auf ein Stück Entrauchungsklappe EK90 (Baureihe EK92) der *Wildeboer Bauteile GmbH* der Größe 200 mm x 200 mm x 350 mm (Gewicht 32,07 kg) inklusive elektrischen Antriebsmotor (Gewicht 1,37 kg) und Standard-Beipack (Gewicht ca. 0,9 kg). Weitere Entrauchungskappen mit abweichenden Abmessungen als die hier betrachtete Referenz-Entrauchungsklappe können über eine Gewichtstabelle, bereitgestellt von der *Wildeboer Bauteile GmbH*, durch Skalierung der Ergebnisse berechnet werden und zusätzliche Komponenten (z. B. Schutzgitter, optionaler Beipack) können dazu addiert werden.

Deklarierte Einheit

Bezeichnung	Wert	Einheit
Deklarierte Einheit	1	Stk.
Massebezug	32,07	kg/Stk
Umrechnungsfaktor zu 1 kg	0,03118	-

3.2 Systemgrenze

Die Systemgrenze der EPD vom Typ „Wiege bis Bahre“ folgt dem modularen Aufbau der /EN 15804:2011/. Die Ökobilanz des betrachteten Produkts berücksichtigt den kompletten Lebensweg des Produktes und somit alle Module:

A1-A3 (Produktionsstadium): Rohstoffbereitstellung, Transport zum Hersteller, Herstellung (incl. Energieerzeugung, Bereitstellung von Hilfsstoffen, Verpackungsmaterialien und Entsorgung von Abfällen).

A4-A5 (Errichten des Bauwerks): Transport zur Baustelle, Verwertung von Verpackungsabfällen auf der Baustelle. Der Einbau ins Gebäude erfolgt ohne den Einsatz weiterer Ressourcen und ohne eine Entstehung von Emissionen.

B1-B5 (Nutzungsstadium): Während der Nutzung der Entrauchungsklappe (B1) auf Produktebene werden keine Emissionen freigesetzt. Die für den Betrieb im Brandfall erforderliche elektrische Energie ist dem Modul B6 zugeordnet, da diese im Zusammenhang mit dem Betrieb des Gebäudes zu sehen ist. Die Instandhaltung (B2), eine Reparatur (B3) bzw. ein Austausch einzelner Komponenten (B4) ist während der betrachteten Nutzungsdauer nicht relevant. Während der RSL (Referenz-Nutzungsdauer) ist laut Herstellerangaben keine Erneuerung der Entrauchungsklappe notwendig (B5). Alle Module innerhalb des Nutzungsstadiums sind damit entweder nicht relevant oder ohne Umweltlasten verbunden und damit ökobilanziell mit dem Wert „0“ deklariert.

B6-B7 (Nutzungsstadium - Betrieb des Gebäudes): Einsatz von elektrischer Energie für den Betrieb des Produktes.

C1-C4 (Entsorgungsstadium): Rückbau des Produkts, Transport zur Abfallbehandlung, Abfallbehandlung, Entsorgung: Für den Rückbau (C1) des Produktes sind, analog zum Einbau, keine Auswirkungen auf die Umwelt zu erwarten. Die Transporte zum Entsorger (C2) wurden in der vorliegenden Studie mit 75 km abgeschätzt. Die Abfälle werden sortenrein getrennt. Die Abfallbehandlung der verschiedenen im Produkt enthaltenen Materialien wurde unter Modul C3 berücksichtigt (mit einer Verwertungsquote von 95%).

Modul C4 beinhaltet die Verbrennung z.B. der Kunststoffbestandteile in einer MVA. Die Deponierung von Produktkomponenten (bspw. Kalziumsilikat und Sammelverluste) wurden ebenfalls Modul C4 zugeordnet.

D (Gutschriften und Lasten außerhalb der Systemgrenze): Entsprechend der Norm /EN 15804/ werden alle deklarierten Gutschriften und Lasten aus den Nettoflüssen, die das Produktsystem verlassen, Modul D zugeordnet, sofern sie das Ende der Abfalleigenschaft erreicht haben. Gutschriften ergeben sich zum einen für die erzeugte elektrische und thermische Energie bei der Verbrennung von im Produkt enthaltenen Materialien wie beispielsweise Kunststoffen. Zum anderen ergeben sich Gutschriften für die im Produkt enthaltenen Metalle. Die Lasten für die zugehörigen Aufbereitungs- und Umschmelzprozesse sind dabei dem Modul D zugeordnet, da davon auszugehen ist, dass Metalle den End-of-waste-Status direkt nach Ablauf der Nutzungsphase erreicht haben.

3.3 Abschätzungen und Annahmen

Anfallende Metallschrotte werden bis zum Erreichen der Gesamt-Schrotteinsatzmenge im Input innerhalb des Moduls A1-A3 *closed-loop* zurückgeführt. Darüber hinaus gehende Schrott-Mengen werden mit dem Value of Scrap in Modul D gutgeschrieben.

Während der Referenz-Nutzungsdauer (RLS) von ca. 20 Jahren ist bei einer sachgemäßen Nutzung nach den Herstellervorgaben keine Reparatur (B3) der Entrauchungsklappe, kein Austausch der Klappenbestandteile (B4) und keine Erneuerung der gesamten Entrauchungsklappe (B5) erforderlich. Die regelmäßigen Funktionsprüfungen des elektrischen Antriebsmotors der Entrauchungsklappe (B2) sind von den Aufwänden so gering, dass sie in der Ökobilanz vernachlässigt werden.

Alle verwendeten Prozesse im End-of-Life werden durch Teilstrombetrachtungen der jeweiligen Materialien abgebildet. Dabei wird für alle Abfallverbrennungsanlagen ein R1-Faktor von kleiner 0,6 angenommen. Brennbare Komponenten wie z.B. Kunststoffe werden im End-of-Life thermisch verwertet.

Umweltlasten der Verbrennung der Verpackung und des Produkts im EoL-Szenario werden dem System (A5 bzw. C4) zugeschrieben; resultierende Gutschriften für thermische und elektrische Energie werden in Modul D deklariert.

Die Gutschriften erfolgen über deutsche Durchschnittswerte für elektrische Energie und thermische Energie aus Erdgas.

3.4 Abschneideregeln

Es werden alle Daten aus der Betriebsdatenerhebung berücksichtigt, d.h. alle nach Rezeptur eingesetzten Ausgangsstoffe, die eingesetzte elektrische Energie

sowie die Abfallmengen. Damit werden auch Stoff- und Energieströme mit einem Anteil von kleiner als 1 % berücksichtigt.

Die Herstellung, der in der Produktion benötigten Maschinen und Anlagen, sowie die Infrastruktur werden vernachlässigt.

Für den im Brandfall aktivierten elektrischen Antriebsmotor müssen regelmäßige Funktionsprüfungen durchgeführt werden. Diese sind von den Aufwänden aber so gering, dass sie in der Ökobilanz vernachlässigt werden.

3.5 Hintergrunddaten

Zur Modellierung des Lebenszyklus des betrachteten Produkts wird das von der thinkstep entwickelte Software-System zur ganzheitlichen Bilanzierung GaBi 6 eingesetzt /GaBi 6/. Die in der GaBi-Datenbank enthaltenen konsistenten Datensätze sind dokumentiert und können in der online GaBi-Dokumentation eingesehen werden.

3.6 Datenqualität

Die Datenqualität für die Modellierung kann als gut angesehen werden. Alle für die Ökobilanzen relevanten Hintergrund-Datensätze wurden der Datenbank der Software /GaBi 6/ (Jahr 2014) entnommen, Vordergrunddaten wurden von der Firma *Wildeboer Bauteile GmbH* erfasst. Für alle relevanten eingesetzten Vorprodukte und Hilfsstoffe lagen geeignete Datensätze in der GaBi-Datenbank vor. Die verwendeten Datensätze sind repräsentativ im Bezug auf den geographischen, zeitlichen sowie technologischen Erfassungsbereich.

3.7 Betrachtungszeitraum

Die Sammlung der Vordergrunddaten beziehen sich auf den Zeitraum 2014 (Jahresdurchschnitt) und wurde von der Fa. *Wildeboer Bauteile GmbH* am Standort Weener durchgeführt.

3.8 Allokation

Der Produktionsprozess liefert keine Nebenprodukte. Im zugrundeliegenden Softwaremodell ist somit dahingehend keine Allokation integriert.

Die Gesamtproduktion der *Wildeboer Bauteile GmbH* umfasst neben dem deklarierten Produkt auch weitere Produkte. Die Werte für elektrische Energie sowie Hilfsmaterialien wurden bei der Datensammlung entsprechend auf das zu deklarierende Produkt bezogen. Diese Aufteilung erfolgte nach der Stückzahl.

3.9 Vergleichbarkeit

Grundsätzlich ist eine Gegenüberstellung oder die Bewertung von EPD Daten nur möglich, wenn alle zu vergleichenden Datensätze nach /EN 15804/ erstellt wurden und der Gebäudekontext, bzw. die produktspezifischen Leistungsmerkmale, berücksichtigt werden.

4. LCA: Szenarien und weitere technische Informationen

Die folgenden technischen Informationen sind Grundlage für die deklarierten Module oder können für die Entwicklung von spezifischen Szenarien im Kontext einer Gebäudebewertung genutzt werden.

Transport zu Baustelle (A4)

Bezeichnung	Wert	Einheit
Liter Treibstoff	0,053	l/100km
Transport Distanz	500	km
Auslastung (einschließlich	85	%

Leerfahrten)		
--------------	--	--

Einbau ins Gebäude (A5)

Bezeichnung	Wert	Einheit
Output-Stoffe als Folge der Abfallbehandlung auf der Baustelle (Verpackungsabfälle)	2,24	kg

Instandhaltung (B1-B7)

Nicht relevant für wartungsfreie Entrauchungsklappen.

Referenz Nutzungsdauer

Bezeichnung	Wert	Einheit
Referenz Nutzungsdauer	20	a

Ende des Lebenswegs (C1-C4)

Bezeichnung	Wert	Einheit
Getrennt gesammelt Abfalltyp	30,7	kg
Zum Recycling	8,66	kg
Zur Energierückgewinnung	0,38	kg
Zur Deponierung	21,66	kg

Wiederverwendungs- Rückgewinnungs- und Recyclingpotential (D), relevante Szenarioangaben

Ein Recycling ist für die Metall- und Elektronikkomponenten möglich.
Energierückgewinnung ist für die brennbaren Komponenten möglich.

5. LCA: Ergebnisse

Im Folgenden werden die Ergebnisse der Indikatoren der Wirkungsabschätzung, des Ressourceneinsatzes sowie zu Abfällen und sonstigen Output-Strömen bezogen auf ein Stück Entrauchungsklappe EK90 (Baureihe EK92) [32,07 kg/Stück] incl. elektrischer Antriebsmotor und Standard-Beipack dargestellt.

Für eine Berechnung (Skalierung) auf andere Größen und verwendetes optionales Schutzgitter und/oder Beipacks können die Daten beim Hersteller erfragt oder ein Berechnungstool des Herstellers verwendet werden (www.wildeboer.de/epd).

ANGABE DER SYSTEMGRENZEN (X = IN ÖKOBILANZ ENTHALTEN; MND = MODUL NICHT DEKLARIERT)

Produktionsstadium			Stadium der Errichtung des Bauwerks		Nutzungsstadium								Entsorgungsstadium				Gutschriften und Lasten außerhalb der Systemgrenze	
Rohstoffversorgung	Transport	Herstellung	Transport vom Hersteller zum Verwendungsort	Montage	Nutzung / Anwendung	Instandhaltung	Reparatur	Ersatz	Erneuerung	Energieeinsatz für das Betreiben des Gebäudes	Wassereinsatz für das Betreiben des Gebäudes	Rückbau / Abriss	Transport	Abfallbehandlung	Beseitigung	Wiederverwendungs-, Rückgewinnungs- oder Recyclingpotenzial		
A1	A2	A3	A4	A5	B1	B2	B3	B4	B5	B6	B7	C1	C2	C3	C4	D		
X	X	X	X	X	X	X	X	X	X	X	X	X	X	X	X	X		

ERGEBNISSE DER ÖKOBILANZ UMWELTAUSWIRKUNGEN: 1 Stück Entrauchungsklappe EK90 (Baureihe EK92) incl. elektrischer Antriebsmotor mit 32,07 kg/Stück

Parameter	Einheit	A1-A3	A4	A5	B1	B2	B3	B4	B5	B6	B7	C1	C2	C3	C4	D
GWP	[kg CO ₂ -Äq.]	5,36E+1	8,14E-1	3,81E+0	0,00E+0	0,00E+0	0,00E+0	0,00E+0	0,00E+0	0,00E+0	0,00E+0	0,00E+0	1,22E-1	0,00E+0	7,90E-1	-1,93E+1
ODP	[kg CFC11-Äq.]	2,88E-9	8,23E-13	1,97E-12	0,00E+0	0,00E+0	0,00E+0	0,00E+0	0,00E+0	0,00E+0	0,00E+0	0,00E+0	1,23E-13	0,00E+0	7,98E-12	5,56E-11
AP	[kg SO ₂ -Äq.]	2,50E-1	1,70E-3	2,64E-4	0,00E+0	0,00E+0	0,00E+0	0,00E+0	0,00E+0	0,00E+0	0,00E+0	0,00E+0	2,55E-4	0,00E+0	2,69E-3	-7,02E-2
EP	[kg (PO ₄) ³⁻ -Äq.]	2,14E-2	3,68E-4	6,26E-5	0,00E+0	0,00E+0	0,00E+0	0,00E+0	0,00E+0	0,00E+0	0,00E+0	0,00E+0	5,52E-5	0,00E+0	3,76E-4	-6,01E-3
POCP	[kg Ethen-Äq.]	2,17E-2	-5,66E-4	4,85E-5	0,00E+0	0,00E+0	0,00E+0	0,00E+0	0,00E+0	0,00E+0	0,00E+0	0,00E+0	-8,49E-5	0,00E+0	2,35E-4	-1,03E-2
ADPE	[kg Sb-Äq.]	4,99E-3	3,03E-8	2,70E-8	0,00E+0	0,00E+0	0,00E+0	0,00E+0	0,00E+0	0,00E+0	0,00E+0	0,00E+0	4,55E-9	0,00E+0	2,06E-7	6,22E-5
ADPF	[MJ]	6,63E+2	1,13E+1	5,34E-1	0,00E+0	0,00E+0	0,00E+0	0,00E+0	0,00E+0	0,00E+0	0,00E+0	0,00E+0	1,69E+0	0,00E+0	5,34E+0	-1,89E+2

Legende: GWP = Globales Erwärmungspotenzial; ODP = Abbau Potential der stratosphärischen Ozonschicht; AP = Versauerungspotenzial von Boden und Wasser; EP = Eutrophierungspotenzial; POCP = Bildungspotenzial für troposphärisches Ozon; ADPE = Potenzial für den abiotischen Abbau nicht fossiler Ressourcen; ADPF = Potenzial für den abiotischen Abbau fossiler Brennstoffe

ERGEBNISSE DER ÖKOBILANZ RESSOURCENEINSATZ: 1 Stück Entrauchungsklappe EK90 (Baureihe EK92) incl. elektrischer Antriebsmotor mit 32,07 kg/Stück

Parameter	Einheit	A1-A3	A4	A5	B1	B2	B3	B4	B5	B6	B7	C1	C2	C3	C4	D
PERE	[MJ]	9,13E+1	-	-	-	-	-	-	-	-	-	-	-	-	-	-
PERM	[MJ]	0,00E+0	-	-	-	-	-	-	-	-	-	-	-	-	-	-
PERT	[MJ]	9,13E+1	3,05E-2	7,07E-2	0,00E+0	0,00E+0	0,00E+0	0,00E+0	0,00E+0	0,00E+0	0,00E+0	0,00E+0	4,57E-3	0,00E+0	5,42E-1	-3,72E-2
PENRE	[MJ]	6,98E+2	-	-	-	-	-	-	-	-	-	-	-	-	-	-
PENRM	[MJ]	7,96E+0	-	-	-	-	-	-	-	-	-	-	-	-	-	-
PENRT	[MJ]	7,06E+2	1,13E+1	6,00E-1	0,00E+0	0,00E+0	0,00E+0	0,00E+0	0,00E+0	0,00E+0	0,00E+0	0,00E+0	1,70E+0	0,00E+0	5,59E+0	-1,85E+2
SM	[kg]	2,34E+0	0,00E+0	0,00E+0	0,00E+0	0,00E+0	0,00E+0	0,00E+0	0,00E+0	0,00E+0	0,00E+0	0,00E+0	0,00E+0	0,00E+0	0,00E+0	0,00E+0
RSF	[MJ]	0,00E+0	0,00E+0	0,00E+0	0,00E+0	0,00E+0	0,00E+0	0,00E+0	0,00E+0	0,00E+0	0,00E+0	0,00E+0	0,00E+0	0,00E+0	0,00E+0	0,00E+0
NRSF	[MJ]	0,00E+0	0,00E+0	0,00E+0	0,00E+0	0,00E+0	0,00E+0	0,00E+0	0,00E+0	0,00E+0	0,00E+0	0,00E+0	0,00E+0	0,00E+0	0,00E+0	0,00E+0
FW	[m³]	2,66E-1	5,32E-5	6,58E-3	0,00E+0	0,00E+0	0,00E+0	0,00E+0	0,00E+0	0,00E+0	0,00E+0	0,00E+0	7,97E-6	0,00E+0	2,31E-3	-1,65E-2

Legende: PERE = Erneuerbare Primärenergie als Energieträger; PERM = Erneuerbare Primärenergie zur stofflichen Nutzung; PERT = Total erneuerbare Primärenergie; PENRE = Nicht-erneuerbare Primärenergie als Energieträger; PENRM = Nicht-erneuerbare Primärenergie zur stofflichen Nutzung; PENRT = Total nicht erneuerbare Primärenergie; SM = Einsatz von Sekundärstoffen; RSF = Erneuerbare Sekundärbrennstoffe; NRSF = Nicht erneuerbare Sekundärbrennstoffe; FW = Einsatz von Süßwasserressourcen

ERGEBNISSE DER ÖKOBILANZ OUTPUT-FLÜSSE UND ABFALLKATEGORIEN: 1 Stück Entrauchungsklappe EK90 (Baureihe EK92) incl. elektrischer Antriebsmotor mit 32,07 kg/Stück

Parameter	Einheit	A1-A3	A4	A5	B1	B2	B3	B4	B5	B6	B7	C1	C2	C3	C4	D
HWD	[kg]	1,33E-4	2,90E-7	2,72E-7	0,00E+0	0,00E+0	0,00E+0	0,00E+0	0,00E+0	0,00E+0	0,00E+0	0,00E+0	4,34E-8	0,00E+0	1,74E-6	4,18E-6
NHWD	[kg]	2,93E+0	8,19E-5	4,19E-2	0,00E+0	0,00E+0	0,00E+0	0,00E+0	0,00E+0	0,00E+0	0,00E+0	0,00E+0	1,23E-5	0,00E+0	2,35E+1	-1,64E-1
RWD	[kg]	1,69E-2	1,20E-5	2,62E-5	0,00E+0	0,00E+0	0,00E+0	0,00E+0	0,00E+0	0,00E+0	0,00E+0	0,00E+0	1,80E-6	0,00E+0	9,70E-5	1,44E-3
CRU	[kg]	0,00E+0	0,00E+0	0,00E+0	0,00E+0	0,00E+0	0,00E+0	0,00E+0	0,00E+0	0,00E+0	0,00E+0	0,00E+0	0,00E+0	0,00E+0	0,00E+0	0,00E+0
MFR	[kg]	0,00E+0	0,00E+0	0,00E+0	0,00E+0	0,00E+0	0,00E+0	0,00E+0	0,00E+0	0,00E+0	0,00E+0	0,00E+0	0,00E+0	0,00E+0	8,66E+0	0,00E+0
MER	[kg]	0,00E+0	0,00E+0	1,37E+0	0,00E+0	0,00E+0	0,00E+0	0,00E+0	0,00E+0	0,00E+0	0,00E+0	0,00E+0	0,00E+0	0,00E+0	3,80E-1	0,00E+0
EEE	[MJ]	0,00E+0	0,00E+0	1,38E+0	0,00E+0	0,00E+0	0,00E+0	0,00E+0	0,00E+0	0,00E+0	0,00E+0	0,00E+0	0,00E+0	0,00E+0	3,51E+0	0,00E+0
EET	[MJ]	0,00E+0	0,00E+0	3,33E+0	0,00E+0	0,00E+0	0,00E+0	0,00E+0	0,00E+0	0,00E+0	0,00E+0	0,00E+0	0,00E+0	0,00E+0	8,62E+0	0,00E+0

Legende: HWD = Gefährlicher Abfall zur Deponie; NHWD = Entsorgter nicht gefährlicher Abfall; RWD = Entsorgter radioaktiver Abfall; CRU = Komponenten für die Wiederverwendung; MFR = Stoffe zum Recycling; MER = Stoffe für die Energierückgewinnung; EEE = Exportierte Energie elektrisch; EET = Exportierte Energie thermisch

6. LCA: Interpretation

Die Bestandteile Stahl und Elektronik (Platine und Kabel des elektrischen Antriebsmotors) sind in allen Wirkungskategorien (außer **PERT**) dominierend. Der Einfluss ist als relevant (>25 %) bis signifikant (>50 %) einzustufen.

Messing weist einen geringen Einfluss auf den Indikator **ADP elements** (Verbrauch der nicht erneuerbaren Ressourcen) auf. Die **PERT** (Primärenergie aus erneuerbaren Rohstoffen) wird in signifikantem Maße von der Verpackung u.a. Papier und Holzprodukte beeinflusst.

Die Ergebnisse werden -außer für **PERT**- von den Materialien Stahl und Elektronik dominiert. Bei der Elektronik ist dies insbesondere auf die Platine zurückzuführen, die von ihrer Masse her nur eine untergeordnete Rolle spielt, aber aufgrund ihres Anteils an Edelmetallen und seltenen Erden eine hohe Umweltwirkung aufweist. Die Umweltwirkungen des Kalziumsilikatanteils, der den höchsten Anteil der Masse ausmacht (23 kg), sind dagegen in allen Wirkungskategorien eher unwichtig (<10 %). Der Einfluss des Stahls mit einer Masse von rund 8 kg ist in allen Wirkungskategorien sehr wichtig.

7. Nachweise

Nachweise gemäß /PCR-Teil B/ für das deklarierte Produkt sind nicht relevant.

8. Literaturhinweise

AVV: Abfallverzeichnis-Verordnung vom 10. Dezember 2001 (BGBl. I S. 3379), die zuletzt durch Artikel 5 Absatz 22 des Gesetzes vom 24. Februar 2012 (BGBl. I S. 212) geändert worden ist

DIN EN 1366-2: 2015-09, Feuerwiderstandsprüfungen für Installationen - Brandschutzklappen; Deutsche Fassung EN 1366-2: 2015

DIN EN 1366-10/A1: 2014-12, Feuerwiderstandsprüfungen für Installationen - Entrauchungsklappen; Deutsche Fassung EN 1366-10:2011/prA1:2014

DIN EN 13501-4: 2010-01, Klassifizierung von Bauprodukten und Bauarten zu ihrem Brandverhalten – Klassifizierung mit den Ergebnissen aus den Feuerwiderstandsprüfungen an Bauteilen von Anlagen zur Rauchfreihaltung

DIN EN 1751: 2014-06, Lüftung von Gebäuden - Geräte des Luftverteilungssystems - Aerodynamische Prüfungen von Drossel- und Absperrerelementen

DIN EN 12101-8: 2011-08, Rauch- und Wärme-freihaltung: Entrauchungsklappen

Herstellerunterlagen zur EK90 (Baureihe EK92) in dem jeweiligen aktuellen Stand

Leistungserklärung zur EK90 (Baureihe EK92) der *Wildeboer Bauteile GmbH*

GaBi 6: GaBi ts: Gabi Software System and Database for the Life Cycle Engineering, Copyright, TM, Stuttgart, Echterdingen 1992-2015, (<http://documentation.gabi-software.com/>)

PCR – Teil B: Anforderungen an die EPD für Brandschutzklappen und Brandschutzventile und Entrauchungsklappen, Version 1.6, Institut Bauen und Umwelt e.V., www.bau-umwelt.com, 2015

Institut Bauen und Umwelt e.V., Berlin (Hrsg.): Erstellung von Umweltproduktdeklarationen (EPDs);

Allgemeine Grundsätze für das EPD-Programm des Instituts Bauen und Umwelt e.V. (IBU), 2013-04.

Produktkategorienregeln für Bauprodukte Teil A: Rechenregeln für die Ökobilanz und Anforderungen an den Hintergrundbericht. 2013-04.

ISO 14025
DIN EN ISO 14025:2011-10, Environmental labels and declarations — Type III environmental declarations — Principles and procedures.

EN 15804
EN 15804:2012-04+A1 2013, Sustainability of construction works — Environmental product declarations — Core rules for the product category of construction products.

**Herausgeber**

Institut Bauen und Umwelt e.V.
Panoramastr. 1
10178 Berlin
Deutschland

Tel +49 (0)30 3087748- 0
Fax +49 (0)30 3087748- 29
Mail info@bau-umwelt.com
Web www.bau-umwelt.com

**Programmhalter**

Institut Bauen und Umwelt e.V.
Panoramastr. 1
10178 Berlin
Deutschland

Tel +49 (0)30 3087748- 0
Fax +49 (0)30 3087748- 29
Mail info@bau-umwelt.com
Web www.bau-umwelt.com



thinkstep

Ersteller der Ökobilanz

thinkstep AG
Hauptstraße 111
70771 Leinfelden-Echterdingen
Germany

Tel +49 711 3418170
Fax +49 711 34181725
Mail info@thinkstep.com
Web www.thinkstep.com

**Inhaber der Deklaration**

Wildeboer Bauteile GmbH
Marker Weg 11
26826 Weener
Germany

Tel +49 4951 950-0
Fax +49 4951 950-27120
Mail info@wildeboer.de
Web www.wildeboer.de